

QbeX

Manual do Produto Qbex

Netbook Mobile QbeX

CONFORME LEI FEDERAL Nº 11.291/06,
INFORMAMOS QUE PODEM OCORRER
DANOS AO SISTEMA AUDITIVO EXPOSTO
A POTÊNCIA SUPERIOR A 85 DECIBÉIS.



Parabéns por adquirir um Netbook Qbex, um produto com excelente design, performance e qualidade.

Para obter o melhor desempenho, leia com atenção as informações deste manual.

Notas sobre o Manual

1ª Edição – Dezembro/2010.

Observações Importantes:

As marcas, nome comercial ou marcas registradas citadas neste manual são propriedades de seus respectivos donos.

Este manual contém a mais recente informação disponível até o momento de sua publicação. O objetivo é oferecer a mais completa e adequada informação ao usuário, no entanto, algumas diferenças podem ocorrer em virtude da Qbex sempre procurar oferecer a mais recente tecnologia disponível.

Todas as informações aqui prestadas estão sujeitas a alterações sem prévia notificação.

As figuras são apenas para efeito ilustrativo.

CONTEÚDO

1. Cuidados com o seu Netbook

2. Recomendações

- a. Transporte
- b. Desembalagem

3. Visão Geral

- a. Vista interna
- b. Vista inferior
- c. Vista lateral esquerda
- d. Vista lateral direita

4. Ligando o Netbook

5. Desligando o Netbook

6. Reiniciando o Sistema

7. Gerenciamento de energia

- a. Adaptador AC

- b. Utilizando a bateria
- c. Instalação da bateria
- d. Remoção da bateria
- e. Verificando o nível de carga
- f. Cuidados com a bateria
- g. Dicas para Economizar Carga da Bateria

8. Teclas Funcionais

9. Touchpad

10. Uso da Rede Local (conexão RJ-45)

- a. Utilização de Rede sem Fio

11. Serviço e Suporte

- a. Monitor ou Projetor de Vídeo
- b. Teclado e mouse
- c. Áudio
- d. Trava de Segurança
- e. Inserindo ou Removendo um Cartão de Memória

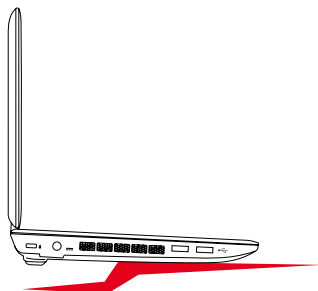
12. Termos e Condições de Garantia

13. Problemas e soluções

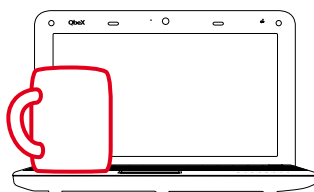
14. Problemas e soluções

1. CUIDADOS COM O SEU NETBOOK

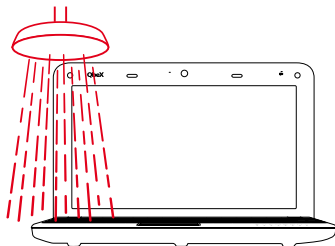
Atenção! As precauções de segurança a seguir visam aumentar a vida útil do Netbook. Todas as precauções e instruções devem ser seguidas.



NUNCA coloque seu Netbook em superfícies instáveis ou em desnível



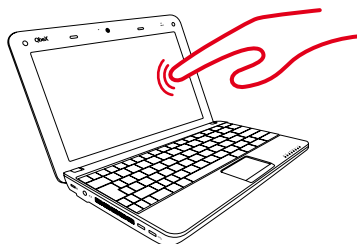
NUNCA coloque, derrube ou empurre objetos estranhos em seu Netbook.



NUNCA exponha o Netbook a líquidos, chuva ou umidade. Caso algum líquido seja derramado dentro do seu Netbook, procure a Assistência Técnica



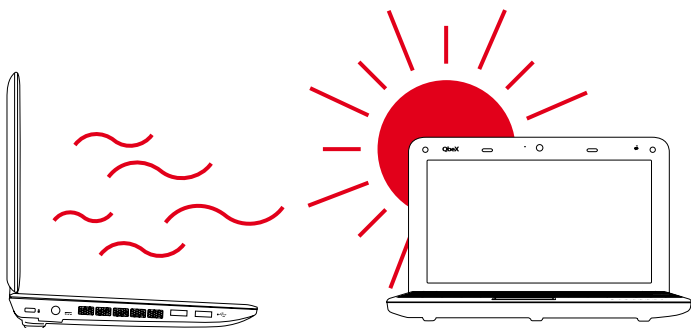
NUNCA exponha o Netbook a ambientes com poeira ou sujeira. **NUNCA** opere o Netbook em áreas sujeitas a emissão de gases.



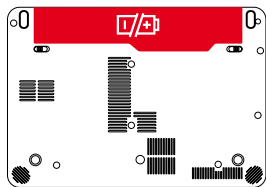
NUNCA pressione ou toque no painel de cristal líquido



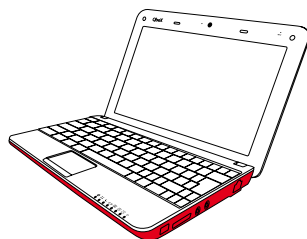
NUNCA exponha o Netbook a campos magnéticos fortes.



NUNCA exponha o Netbook a temperaturas extremas (abaixo de 10°C ou acima de 35°C) ou diretamente à luz do sol. Não bloqueie as áreas de ventilação do gabinete.



NÃO jogue as baterias no fogo, pois, elas podem explodir. Descarte as baterias usadas de acordo com as instruções do fabricante.



NÃO deixe a base do Netbook no colo ou qualquer outra parte do corpo por um período muito longo com o Netbook ligado ou em processo de carga. Isto previne desconforto ou queimaduras pela exposição ao calor.

2. RECOMENDAÇÕES

a. TRANSPORTE

- Para preparar a unidade para o transporte, é preciso primeiro remover todos os periféricos eventualmente instalados. Certifique-se de que o computador e também os periféricos estão desligados antes de desconectar a unidade dos periféricos. Após remover os periféricos, feche a tampa do compartimento.
- Mantenha sempre uma cópia de segurança de todos os dados em discos flexíveis ou outros sistemas de armazenamento. Como medida de precaução, mantenha uma cópia extra de todos os arquivos mais importantes.
- Verifique sempre se a bateria está completamente carregada antes de viajar.

- Verifique se o computador está desligado; examine a tampa para assegurar-se de que ela se encontra travada.
- Não acondicione objetos sobre a tampa da unidade.
- Desconecte o Adaptador AC do computador. Mas lembre-se de carregá-lo consigo. Utilize-o sempre que possível, em locais que possuam alimentação elétrica compatível.
- Carregue o Netbook juntamente com sua bagagem de mão. Evite acondicioná-lo em malas ou enviá-los juntamente com sua bagagem.
- Caso necessite deixá-lo dentro do veículo, coloque-o no porta-malas para protegê-lo da luz e do calor solar.
- Ao passar por sistemas de segurança em aeroportos, prefira submetê-los aos aparelhos de raios-X ao invés de detectores de metal, sejam os manuais ou em forma de portal.
- Caso pretenda viajar para o exterior com o Netbook, procure obter informações sobre o sistema de alimentação elétrica do local e, se necessário, adquira adaptadores de tomadas apropriados junto ao seu revendedor autorizado.

b. DESEMBALAGEM

Este produto é fornecido numa embalagem segura e resistente. Caso algo esteja danificado, faltando ou avariado, entre imediatamente em contato com o seu revendedor autorizado. Na embalagem, o usuário deve encontrar os seguintes componentes:

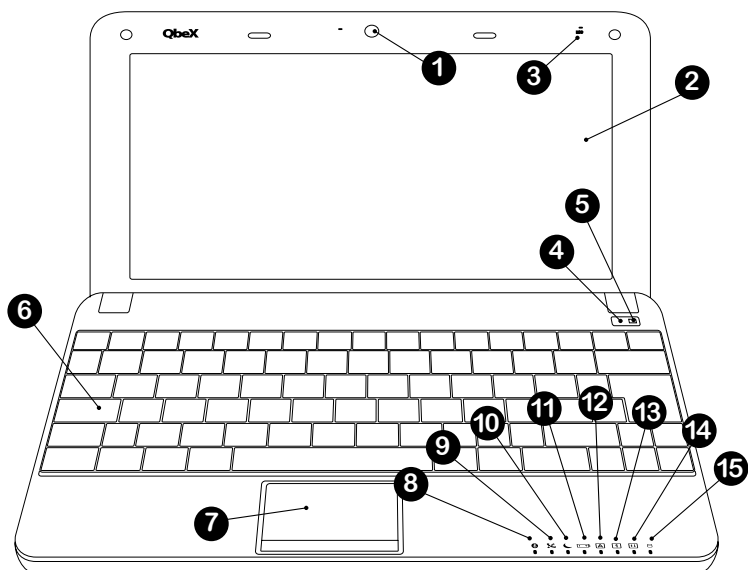
- Netbook.
- Bateria.
- Adaptador AC
- Cabo de Alimentação.
- CD de drivers.
- Manual do produto

Guarde a embalagem original do produto para reutilizar em futuros transportes.

3. VISÃO GERAL

a. VISTA INTERNA

- 1 - CÂMERA: permite a captura de imagens ou gravação de vídeo. Pode ser utilizada em vídeo conferências. Este é um dispositivo interno, ou seja, é embutido no Netbook.
- 2 - TELA LCD: visor colorido de alta resolução.
- 3 - MICROFONE: pode ser utilizado em gravações de áudio, vídeo conferências e situações similares a estas. Este é um dispositivo interno, ou seja, embutido no Netbook.
- 4 - BOTÃO POWER: permite que o usuário ligue ou desligue o Netbook.
- 5 - LUZ INDICADORA DE POWER (LIGA/DESLIGA): ao acender, esta luz indica que o Netbook foi ligado.



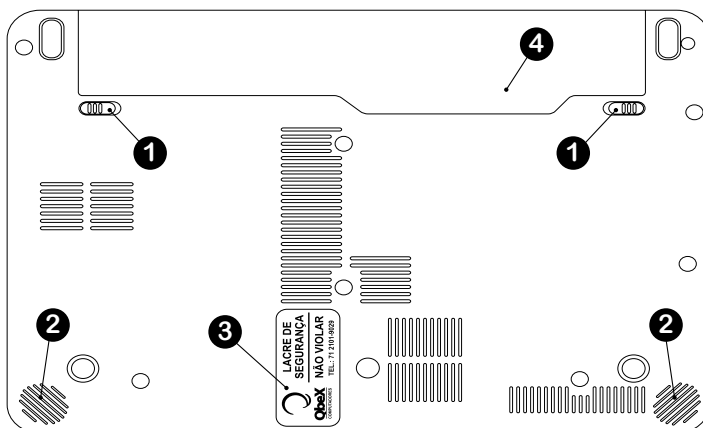
- 6 - TECLADO: permite a inserção de dados no Netbook, e ainda possui teclas funcionais. Para maiores informações, vá ao item 8 deste manual.
- 7 - TOUCH PAD (MOUSE): permite que o usuário utilize o apontador, da mesma forma e com os mesmos atributos de um mouse comum. Para maiores informações, vá ao item 9 deste manual.
- 8 - LUZ INDICADORA DO BLUETOOTH*: ao acender, esta luz indica se o dispositivo está ativado.

- 9 - LUZ INDICADORA DO WI-FI: ao acender, esta luz indica se o dispositivo está ativado. ATENÇÃO: Aplicável somente aos modelos equipados com a placa de rede sem fio. (É necessário também configurar o sistema operacional antes de usar este recurso).
- 10 - LUZ INDICADORA DO MODO DE SUSPENSÃO OU HIBERNAÇÃO: Este LED permite saber sobre o funcionamento do sistema. Luz Intermitente: Indica que o sistema está em modo de suspensão. Luz apagada: indica que o sistema está desativado.
- 11 - LUZ INDICADORA DE CARGA DA BATERIA: A luz indicadora pisca quando a bateria está fraca, fica laranja quando durante a carga e verde quando estiver totalmente carregada.
- 12 - LUZ INDICADORA DO CAPS LOCK/FIXA: ao acender, esta luz indica se a função CAIXA ALTA (letra maiúscula) está ativada.
- 13 - LUZ INDICADORA DO NUM LOCK: ao acender, esta luz indica se o teclado numérico está ativado.
- 14 - LUZ INDICADORA DO SCROLL LOCK: esta função é definida pelos programas individuais e é normalmente usada com o DOS. Ao acender a função é ativada.
- 15 - LUZ INDICADORA DO DISCO RÍGIDO: ao acender, esta luz indica se o disco rígido está processando dados.

*A tecnologia Bluetooth não está disponível para alguns modelos QBex.

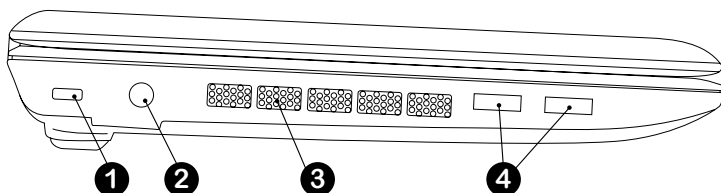
b. VISTA INFERIOR

- 1 - TRAVAS DA BATERIA: localização das travas que, utilizadas em conjunto, permitem inserir ou remover a bateria.
- 2 - ALTO-FALANTES: localização dos alto-falantes internos.
- 3 - LACRE DE SEGURANÇA.
- 4 - BATERIA DE ÍON-LÍTIO.



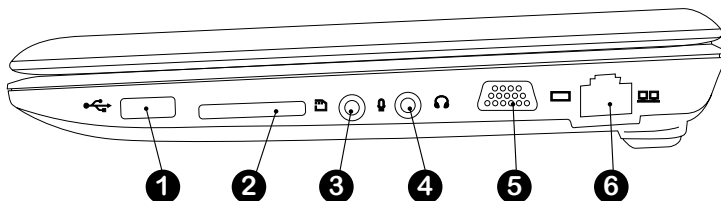
c. VISTA LATERAL ESQUERDA

- 1 - TRAVA DE SEGURANÇA: orifício destinado ao dispositivo de segurança.
- 2 - ENTRADA PARA O ADAPTADOR DE ENERGIA AC: o Adaptador AC é um conector que faz parte do seu Netbook e está no conteúdo da embalagem. É através dele que o Netbook recebe energia para funcionar ao mesmo tempo em que recarrega a bateria do seu equipamento. Conserve-o!
- 3 - SAÍDAS DE AR: permite a saída do ar quente de dentro do Netbook para manter a temperatura de operação estável. NUNCA obstrua esta saída de ar, pois o Netbook pode ser danificado pela alta temperatura.
- 4 - CONEXÕES USB 2.0: permite a conexão externa de dispositivo USB. Ex.: Pen drive, HD externo, mouse, teclado. O conector USB só pode ser inserido de uma única maneira. Forçar o conector pode danificar seu equipamento.



d. VISTA LATERAL DIREITA

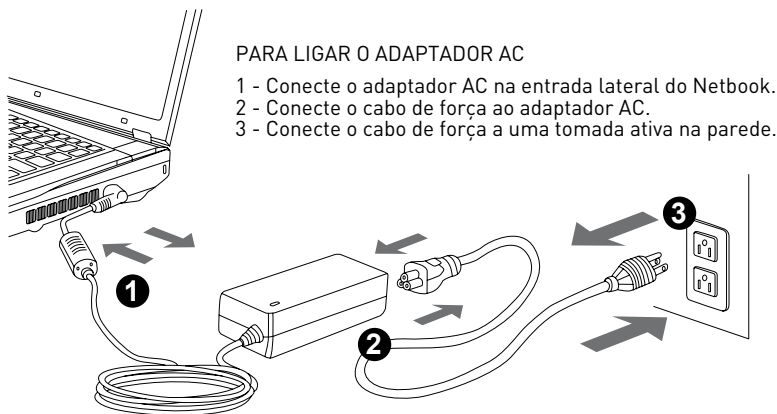
- 1 - CONEXÃO USB 2.0: permite a conexão externa de dispositivo USB. Ex.: Pen drive, HD externo, mouse, teclado. O conector USB só pode ser inserido de uma única maneira. Forçar o conector pode danificar seu equipamento.
- 2 - LEITOR DE CARTÃO DE MEMÓRIA: permite inserir um cartão de memória. Capaz de ler o formato SD e MD.
- 3 - CONECTOR PARA MICROFONE EXTERNO: esta entrada deve ser utilizada para conectar microfone externo. Verificar a compatibilidade entre o conector do microfone e o conector do Netbook.
- 4 - CONECTOR PARA ÁUDIO EXTERNO: permite a conexão de dispositivo externo de áudio. Ex.: Fone de ouvido, caixa de som. Verificar a compatibilidade entre o conector do dispositivo externo e o conector do Netbook.
- 5 - SAÍDA DE VÍDEO VGA: permite a conexão de um monitor externo, padrão VGA, ou de um projetor, possibilitando a visualização do conteúdo em áreas mais amplas. É necessário o cabo VGA, o qual não é incluso no Netbook.
- 6 - PORTA DE REDE RJ45: permite conectar o Netbook a uma rede local. Necessário cabo de rede, o qual não é incluso no Netbook.



*A entrada HDMI não está disponível para alguns modelos QBEx.

4. LIGANDO O NETBOOK

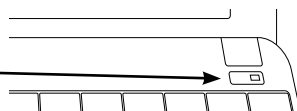
Certifique-se de que o Netbook esteja ligado na tomada ou que a bateria esteja instalada e carregada.



Abra a tampa da unidade (painel de cristal líquido), levantando-a com cuidado. Depois, incline-a até obter uma posição de visualização confortável.

CUIDADO – Ao abrir não force a tampa do display. Jamais segure o Netbook pelo painel.

Pressione o botão Power (liga/desliga) para ligar o Netbook.



Assim que o equipamento for ligado, será dado início aos Testes Iniciais Automáticos de Diagnóstico (POST). Logo após a rotina POST se completar, a leitura do sistema operacional instalado terá início.

5. DESLIGANDO O NETBOOK

- Para desligar a unidade, grave todos os arquivos eventualmente em uso e finalize todos os programas e aplicativos.
- Para fechar a tampa, empurre-a para baixo com cuidado.
- Sempre que possível, deixe a tampa do Netbook aberta por algum tempo logo após desligar a unidade. Isto permitirá que o equipamento esfrie adequadamente antes de a tampa ser fechada. O calor pode provocar danos à tela, caso esta prática seja frequente.

- Da mesma forma, evite manter a tela fechada com o sistema ligado por períodos muito longos. Desligue convenientemente e corretamente o sistema caso ele não vá ser usado nas próximas horas.
- Para evitar danos à tela, não a feche com força. Não repouse objetos sobre o Netbook, estando ele fechado ou aberto.
- Desconecte primeiro o adaptador AC da lateral do Netbook, em seguida desconecte o cabo de força do adaptador AC e por fim, desconecte o cabo de força da tomada ativa na parede.

6. REINICIANDO O SISTEMA

Existem ocasiões em que será necessário reinicializar o computador devido a algum erro ocorrido durante o uso de programas aplicativos, em processos de instalação ou remoção de programas e utilitários ou se o sistema operacional por algum motivo parar de responder.

Caso o sistema operacional pare de responder, aguarde um momento. Existe a possibilidade de dados estarem sendo processados. Verifique se o indicador de uso da unidade de disco rígido está piscando. Caso esteja, existem dados em processamento impedindo momentaneamente a entrada de dados pelo teclado.

Caso o computador continue sem resposta por um tempo elevado, reinicialize o computador. Primeiro, tente reinicializar a unidade por meio da combinação das teclas Ctrl + Alt + Del, pressionando-as exatamente nesta sequência, e mantendo-as pressionadas ao mesmo tempo.

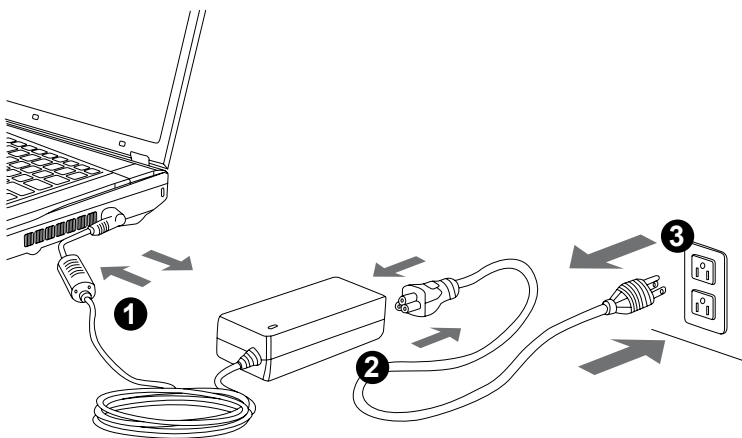
Caso não obtenha sucesso, tente desligar o sistema diretamente pelo botão. Esta opção deve ser utilizada somente se a opção anterior não surtir o efeito desejado. Aperte o botão Power (liga/desliga) e aguarde cerca de 5 segundos para ligar o Netbook novamente.

Todos os dados não gravados serão perdidos caso o computador seja reinicializado no meio de alguma operação.

7. GERENCIAMENTO DE ENERGIA

a. ADAPTADOR AC

O Adaptador AC opera como um conversor de eletricidade da corrente alternada (AC) para a corrente contínua (DC), energia normalmente utilizada por equipamentos eletrônicos. Além da função de alimentação da unidade, este adaptador também opera como carregador da bateria sempre que estiver conectado a uma tomada da rede elétrica.



O Adaptador AC reconhece automaticamente a tensão de alimentação entre 100 e 240 volts. SEMPRE procure saber a voltagem da rede elétrica à qual conectará o Adaptador AC, pois, caso seja diferente da suportada pelo Adaptador AC, será necessário também outro equipamento de conversão.

Ao desconectar o cabo da tomada, puxe-o segurando pelo conector e não pelo fio do cabo.

Durante o uso, o Adaptador AC pode alcançar altas temperaturas. Procure não manuseá-lo durante ou imediatamente após o uso para não causar queimaduras.

Utilize somente o Adaptador AC fornecido. A utilização de um Adaptador AC incorreto poderá causar danos irreversíveis ao Netbook. Caso o cabo tenha sido avariado, substitua-o por um compatível.

Aguarde ao menos 5 segundos com o Netbook desligado antes de tentar ligar novamente o produto; ligar e desligar o equipamento em rápidas sucessões pode danificar os circuitos do Netbook e corromper o Sistema Operacional.

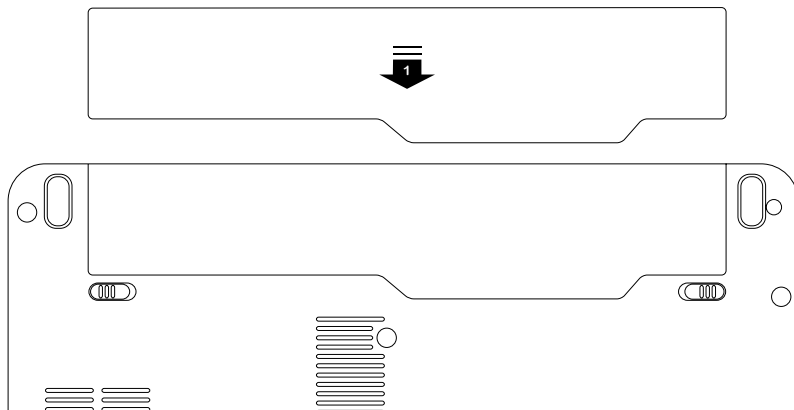
b. UTILIZANDO A BATERIA

A bateria funciona como um recurso de energização interna do computador. É recarregável por meio do Adaptador AC. O tempo de operação médio utilizando a carga da bateria depende do tipo de uso que se fizer do computador. Quanto mais recursos ou periféricos externos envolvidos na operação, menor será o tempo de uso da carga.

Deve-se optar preferencialmente pelo uso do Adaptador AC, deixando o uso da bateria para locais em que não haja energia elétrica disponível. Antes de usar a bateria, verifique se ela se encontra carregada. Uma vez instalada em seu compartimento, assim que o Adaptador AC for conectado ao Netbook e à rede elétrica, o processo de recarga da bateria automaticamente iniciará. Uma recarga da bateria demora cerca de duas horas (com o computador desligado).

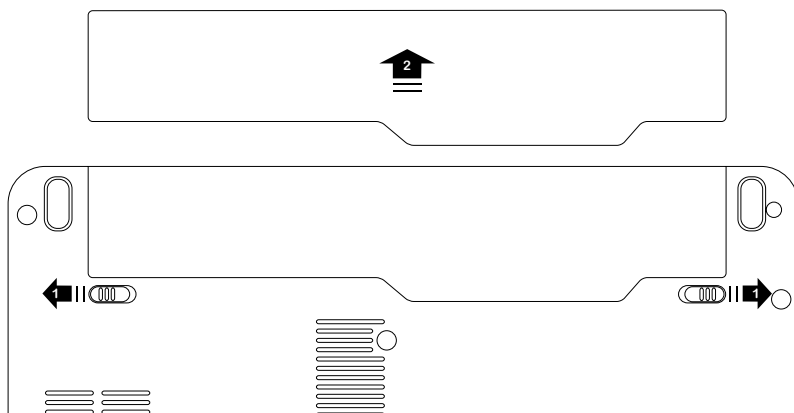
c. INSTALAÇÃO DA BATERIA

Com o Netbook fechado e com o painel voltado para baixo, insira a bateria no compartimento, conforme a seta de nº 1 e acomode-a suavemente no local até ouvir o clique de encaixe.



d. REMOÇÃO DA BATERIA

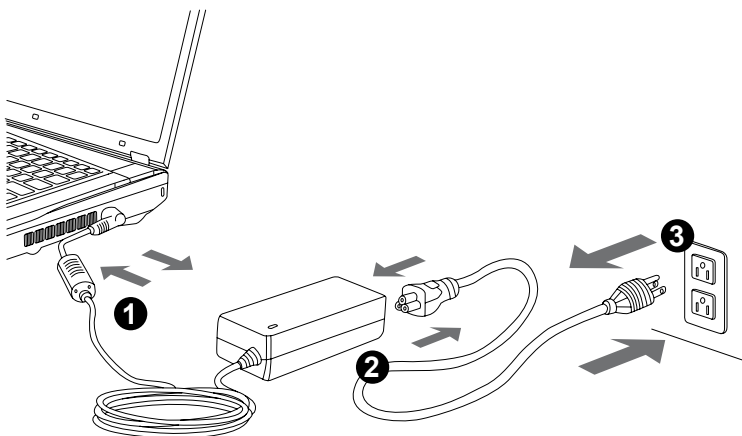
Com o Netbook fechado e com o painel voltado baixo para destrave a bateria conforme as setas de nº1. Deslize a bateria para fora do compartimento, conforme a seta de nº 2. Retorne as travas da bateria para a sua posição original.



e. VERIFICANDO O NÍVEL DE CARGA

Qualquer aviso de carga será sempre uma estimativa do resultado. O tempo real de carga poderá ser diferente da estimativa, dependendo do tipo de uso do computador.

Para carregar a bateria, quando ela estiver instalada, conecte o Adaptador AC no Netbook e numa tomada da rede elétrica, conforme mostra a figura abaixo:



O tempo necessário para a carga é de 2,5 horas aproximadamente, com o Netbook desligado e de aproximadamente 4 horas quando o Netbook estiver ligado.

Quando a bateria estiver com mais de 25% de sua carga completa, o indicador de carregamento de bateria fica verde.

Quando a bateria atingir os 25% de sua carga, aparece um triângulo amarelo com um ponto de exclamação sobre o indicador de carregamento de bateria verde.

Quando a bateria estiver com o nível de carga baixo, aparece um círculo vermelho com um "X" branco sobre o indicador de carregamento de bateria verde.

Se o sistema operar em um ambiente cuja temperatura seja muito alta, a bateria pode não carregar completamente. É necessário continuar o processo de carga com o Adaptador AC conectado até que a luz indicadora de carga no Netbook apague.

OBSERVAÇÕES:

Grave seus arquivos assim que os avisos de final de carga forem emitidos. O tempo remanescente de carga dependerá da quantidade de recursos em uso. Caso o computador esteja operando com os recursos de áudio, cartão de memória, acesso frequente a disco rígido ou flexível, a bateria poderá finalizar a carga mais rapidamente.

Procure sempre responder prontamente aos avisos de final de carga, colocando o computador no modo Suspenso ou no modo de Hibernação, desligando o computador ou conectando o Adaptador AC. Caso os avisos de final de carga sejam ignorados, o computador desligará automaticamente.

Caso um cartão de memória esteja em uso, procure não efetuar acessos ao cartão durante o período de final de carga. O acesso a cartão consome muita energia e pode acelerar a drenagem da carga remanescente. Caso a carga já esteja em um nível crítico, o acesso ao cartão poderá estar comprometido.

Todos os dados não gravados serão perdidos, caso o computador se desligue automaticamente devido ao final da carga da bateria.

A bateria do Netbook é de Íon-Lítio e tem apenas 3 (três) células. Ela deve ser recarregada a cada 60 horas, pois ela não conserva a carga quando o Netbook não é ligado ou quando permanece em modo Stand-by.

f. CUIDADOS COM A BATERIA

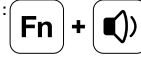
- A recarga não inicia se a temperatura da bateria estiver abaixo de 0° C (32° F) ou acima de 45° C (113° F). Expor a bateria a temperaturas extremas pode afetá-la severamente. Se a temperatura da bateria atingir 60° C (140° F) ou mais durante o carregamento, ele é interrompido, a luz indicadora no Netbook piscará na cor vermelha e provavelmente a bateria será danificada.
- Recarregue a bateria sempre que ela estiver com o aviso de falta de carga ativado. Procure não interromper o processo de recarga da bateria desnecessariamente.
- Mantenha sempre a bateria instalada, mesmo quando a alimentação externa estiver sendo utilizada.
- Caso o computador deva permanecer inoperante por um período muito prolongado (mais de duas semanas, por exemplo), remova a bateria do computador.
- Ao armazenar a bateria fora da unidade, verifique se os contatos da bateria estão protegidos do contato com metais ou com líquidos.
- Acondicione a bateria num local arejado e seco. Evite locais com excesso de temperatura.
- Não deixe que a bateria permaneça descarregada por mais de seis meses.
- Use o Adaptador AC sempre que uma tomada AC de parede estiver disponível. Isso garantirá um uso ininterrupto e economizará a carga da bateria.
- Configure o brilho da tela para a posição mínima possível, sem comprometer a legibilidade do conteúdo da tela.
- Armazene a bateria em temperatura ambiente. Temperaturas altas contribuem para o esgotamento rápido da bateria.
- Faça bom uso do gerenciador de energia. A opção Hibernar conserva mais energia, pois armazena conteúdos presentes do sistema num espaço do disco rígido reservado para esta função.

g. DICAS PARA ECONOMIZAR CARGA DA BATERIA

- Complementando os recursos de gerenciamento de consumo disponíveis no computador, o usuário pode seguir algumas orientações no sentido de economizar os recursos do sistema:
- Diminua o brilho da tela para o menor nível possível, que não atrapalhe a visualização normal.
- Desative a opção de rede sem fio se esta não estiver sendo necessária.
- Desligue o computador sempre que este deva permanecer sem uso por um Tempo prolongado.

8. TECLAS FUNCIONAIS

As teclas funcionais possuem símbolos coloridos. Elas são ativadas quando pressionadas ao mesmo tempo com a tecla Fn. Ex.:



OBS. Os símbolos poderão mudar de acordo com o modelo do equipamento.

Caso não esteja utilizando o Wi-fi, pressione para desligá-lo. Isso pode aumentar o tempo de uso das baterias.

As teclas podem ter diferentes funções, dependendo do software utilizado.



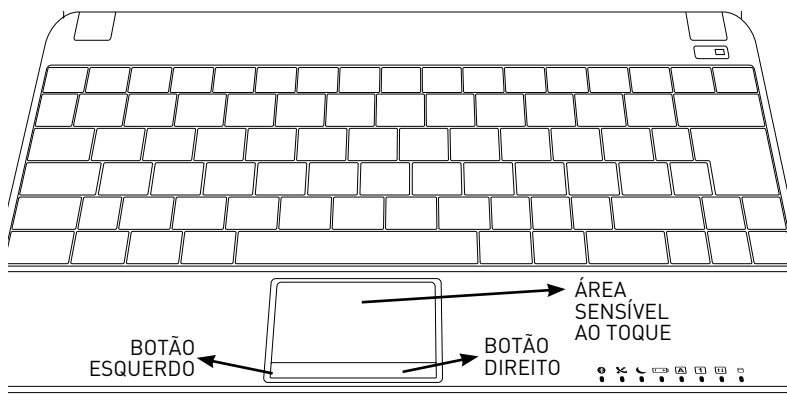
Mantenha pressionada para acionar as teclas funcionais

P1	Salva as aplicações definidas pelo usuário		Habilita o bluetooth
End	Rolar para o final		Aumenta o brilho da tela LCD.
Home	Rolar para o início		Diminui o brilho da tela LCD.
Num Lk	Habilita o teclado numérico		Desativa o áudio
PgUp	Rolar para cima		Abaixa o volume
PgDn	Rolar para baixo		Aumenta o volume
Scr Lk	Trava a rolagem		Alterna entre a tela LCD e um monitor externo
Z^Z	Ativa o modo de hibernação.		Exibe o nível da bateria
	Exibe o nível de sinal		Aciona a camera
	Habilita o wireless		Desabilita e reabilita o Touch Pad

9. TOUCHPAD (MOUSE)

O Touchpad é uma área sensível ao toque que direciona o ponteiro do mouse na tela e possui as mesmas funções que um mouse comum.

Mova os dedos sobre a área sensível na direção que se deseja mover o ponteiro do mouse pela tela. Exerça sempre uma leve pressão sobre o Touchpad, encostando o dedo na área sensível e movimentando-o na direção desejada.



O Touchpad oferece um método de seleção de objetos denominados duplo-toque, cuja operação é semelhante ao duplo clique do mouse convencional. Toque uma vez na área sensível, levante o dedo e toque novamente, com um intervalo inferior a 2 segundos entre os dois toques.

Utilize os botões logo abaixo da área sensível para proceder às mesmas operações efetuadas com os botões esquerdo e direito do mouse comum.

c. ÁUDIO

O Netbook pode ser conectado a um fone de ouvido, caixas de som ou microfone. Os alto-falantes internos desligarão automaticamente quando se conectar um fone de ouvido na saída de som.

ATENÇÃO! Volume muito alto pode prejudicar sua audição, portanto abaixe o volume antes de conectar os fones.

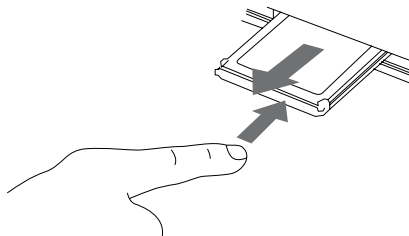
d. TRAVA DE SEGURANÇA

A trava de segurança permite que se conecte um cabo ligado a um objeto fixo para prevenir que o Netbook seja retirado.

e. INSERINDO E REMOVENDO UM CARTÃO DE MEMÓRIA

PARA INSERIR:

- Se houver um protetor de slot, remova-o pressionando e após solte o mesmo para retirar a tampa protetora.
- Insira o cartão de memória com o lado do conector para dentro e a face etiquetada voltada para cima. Procure manter o cartão alinhado com o slot ao inseri-lo. Cartões de memória padronizados geralmente ficam rentes com a lateral do Netbook quando corretamente inseridos.
- Procure observar as indicações no cartão que auxiliem na identificação do lado correto de encaixe, ou consulte o manual do fabricante do cartão de memória para maiores informações.



PARA REMOVER:

- Os cartões de memória não possuem um botão ejetor. Para ejetar um cartão de memória, pressione o cartão para dentro do conector e este se desprenderá, recuando ligeiramente para fora. Termine a remoção usando as mãos.

12. SERVIÇO E SUPORTE

Serviço e Suporte - A Qbex disponibiliza aos usuários um serviço especializado de Atendimento ao Cliente e Suporte Técnico. Veja abaixo as formas de contato:

- Via CHAT acesse: www.qbex.com.br.
- Via email: sac@qbex.com.br.
- Através dos telefones: 3003.2900 (capitais e regiões metropolitanas) ou 0800 722 9029 (demais regiões) de segunda a sexta-feira, exceto feriados, das 8 às 17 horas.

Para solicitar atendimento é necessário ter em mãos a nota fiscal e informar os dados solicitados pelo atendente.

13. TERMOS E CONDIÇÕES DE GARANTIA

ABRANGÊNCIA E PRAZO DE GARANTIA

Garantia do Produto - A Qbex concede a garantia diretamente na fábrica, cujo contato deve ser feito por telefone para obter orientação em relação ao envio (custo por conta do fabricante), de seus produtos contra defeitos nas peças e mão de obra, desde que os mesmos sejam operados de acordo com as condições de uso especificadas no manual do usuário. O prazo total da garantia é de 12 meses: 03 meses de garantia legal acrescidos de 09 meses de garantia contratual.

Garantia de periféricos – bateria e cabo de alimentação têm garantia de 3 (três) meses.

Garantia do reparo - Durante o período de garantia, fica assegurada a gratuidade de mão de obra, troca das peças e acessórios que continuarão garantidos pelo tempo restante do prazo original ou pelo prazo de 03 meses contados da data da entrega do produto reparado, inclusive no caso de troca do equipamento. Todas as peças, acessórios e equipamentos substituídos passam a ser de propriedade da Qbex.

Condições de Garantia - Durante o prazo de garantia, o produto deverá ser encaminhado ao fabricante, devidamente embalados pelo cliente, acompanhado da Nota Fiscal de aquisição, após abertura de ordem de serviço através do serviço de suporte do fabricante.

EXCLUSÕES DA GARANTIA

Defeitos ou danos resultantes de:

- Uso inadequado do equipamento, conforme previsto no respectivo Manual do Usuário.
- Upgrades, instalações, alterações ou qualquer tipo de modificação da configuração original do equipamento.
- Reparos realizados por mão de obra não autorizada pela QBEX.
- Queda, raio, incêndio, negligência, acidentes, rede elétrica inadequada (voltagem diferente da informada na fonte de alimentação) ou descarga elétrica.
- Arranhões, fissuras, trincas, amassados ou qualquer outro dano causado às superfícies do Netbook e peças relacionadas, USB, e botões de Power (liga/desliga).
- Oxidação, provenientes do desgaste natural existentes em regiões litorâneas e/ou derramamento de líquidos.
- Instalação de software adicionais ou mudança do sistema operacional. Esse procedimento é de inteira responsabilidade do cliente. Os computadores Qbex podem ser adquiridos com programas (softwares) instalados. No entanto, caso haja necessidade da instalação de softwares adicionais, a Qbex recomenda que o procedimento seja feito por pessoas qualificadas evitando assim danos ao computador, incluindo danos causados por vírus.
- Equipamento com selo ou lacre de garantia rasgado e/ou com evidências de violação; sem etiqueta de identificação ou com número de série removido ou ilegível são motivos para exclusão da garantia.
- Para evitar alteração ou perda de dados, faça o backup dos dados armazenados em discos rígidos frequentemente.
- Antes de enviar qualquer Netbook para receber assistência técnica, faça o backup de todos os dados. A Qbex não se responsabiliza por danos ou perda de programas ou dados, ou pela restauração de quaisquer programas ou dados.

A QBEX NÃO SE RESPONSABILIZA POR

- Suporte técnico para software.
- Disponibilizar drivers para software de código aberto, que não estejam na configuração original de fábrica, bem como partes e peças instaladas gratuitamente pelo Serviço de Reconfiguração;
- Qualquer dano, perda, inconveniência ou prejuízo direto ou indireto que possa

adivir de uso inadequado dos produtos cobertos por esta garantia;

- Softwares que vierem a ser instalados posteriormente à sua aquisição bem como a alteração do sistema operacional, não oferecendo suporte técnico nesses casos.
- Perda da chave de ativação Microsoft proveniente de furto após a aquisição do equipamento, desgaste do tempo ou utilização indevida de produtos de limpeza, colada na parte inferior do Netbook.

LIMITAÇÃO DE RESPONSABILIDADE

- A presente garantia limita-se apenas ao reparo do defeito apresentado ou à substituição do produto ou equipamento defeituoso. Nenhuma outra garantia, implícita ou explícita, é dada ao comprador.

14. PROBLEMAS E SOLUÇÕES

Um problema que impeça o uso do Netbook pode ser desde o mais simples, como um cabo desconectado, até outros mais complexos, como um dano físico na unidade de disco rígido. As informações contidas neste tópico apresentam as soluções possíveis para a maioria dos problemas comuns identificados durante o uso. Caso as informações descritas neste tópico tenham sido observadas corretamente e ainda assim o sistema não esteja funcionando, anote todos os procedimentos efetuados e contate uma assistência técnica autorizada.

O sucesso no diagnóstico de um problema resulta de uma inspeção minuciosa, observação atenta e deduções baseadas na análise do problema. A solução depende da abordagem correta do diagnóstico efetuado.

Os problemas podem ser divididos em duas categorias básicas: hardware e software. Os problemas de hardware, por sua vez, podem ser divididos em mecânicos e elétricos. O usuário saberá que enfrenta um problema de hardware caso ligue o equipamento e nada seja exibido na tela, se a unidade de disco rígido não inicia a leitura ou se uma mensagem de erro for exibida na tela durante os testes iniciais.

Os erros de software podem ocorrer em diferentes níveis da operação. A BIOS e o sistema operacional oferecem uma grande quantidade de mensagens de erro. Além destas mensagens, todos os programas aplicativos também possuem seu próprio conjunto de mensagens de erro. É importante isolar o problema, isto é, saber se o erro ocorre com um determinado programa ou se ocorre na área do

sistema operacional.

Em posse destas informações sobre o problema, consulte este tópico para saber se há uma solução estabelecida para a ocorrência identificada.

VERIFICANDO OS CABOS E CONEXÕES

Inicie efetuando uma conferência visual nas conexões externas do Netbook. Caso não haja nenhuma luz indicadora acesa, certifique-se de que os cabos estão firmemente conectados e se há energia elétrica na tomada.

1. Caso a bateria esteja instalada, conecte o Adaptador AC para verificar se a bateria possui carga.
2. Caso o Adaptador AC esteja em uso, verifique se a tomada da rede possui energia, verifique se o cabo de alimentação está corretamente inserido e examine-o em busca de eventuais fissuras ou danos físicos.

Conecte outro equipamento que comprovadamente esteja funcionando na mesma tomada para saber se ela possui energia. Uma luminária ou um rádio são itens apropriados para esta verificação. Pode ser também necessário verificar os fusíveis ou as chaves dos disjuntores da caixa de comandos da rede elétrica.

Caso a tomada da rede seja controlada por alguma chave, verifique se ela se encontra ligada. Utilize outra tomada.

Caso o cabo de alimentação esteja conectado a um filtro de linha ou extensor, verifique se a chave liga/desliga deste dispositivo está na posição "ligada".

3. Com o Netbook, verifique todas as conexões: Conexão da bateria ou do cabo AC.
4. Quando tiver certeza de que todos os cabos e conectores estão corretos, ligue o Netbook novamente.

Caso o Netbook insista em não ligar, existe a probabilidade de ser um defeito no hardware.

PROBLEMAS DE HARDWARE

A relação abaixo apresenta alguns dos problemas relacionados ao hardware mais comuns e suas possíveis soluções.

1. É possível ouvir um aviso sonoro irregular durante a operação do Netbook; o sistema trava inesperadamente.
 - Entre em contato com uma assistência técnica autorizada.

2. Não é possível imprimir.

- Verifique o cabo de comunicação da impressora. Verifique se a impressora está ligada e se o cabo de alimentação da impressora está corretamente conectado numa tomada da rede elétrica.

3. Não é possível operar com o mouse externo.

- Verifique os cabos de conexão.
- Verifique se o mouse obedece aos comandos em algum outro programa instalado, para saber se não há incompatibilidade entre o mouse e o programa.
- Se possível, teste o mouse em outro computador para ver se está funcionando adequadamente. Se este não responder aos comandos em outro computador, está com defeito. Nestes casos, entre em contato com uma assistência técnica autorizada.
- Em caso de mouse sem fim, verifique se a pilha ainda tem carga.

4. A mensagem "CMOS Checksum Failure" aparece durante o processo de inicialização.

- Se a mensagem "CMOS Checksum Failure" aparecer durante ou mesmo depois do processo de inicialização, pode estar indicando falha da bateria da CMOS. Se for este o caso, é necessário trocar a bateria. Essa bateria geralmente dura de dois a cinco anos.

ENTRANDO EM CONTATO COM O SUPORTE TÉCNICO

Caso os procedimentos acima não resolvam o problema, o próximo passo será entrar em contato com o suporte técnico. Porém, antes de ligar para o suporte, procure reunir as informações necessárias, para tê-las à mão assim que forem solicitadas. Prepare as seguintes informações:

- Qual o número da nota fiscal e qual o número de série do equipamento?
- Qual a configuração do equipamento? Há algum periférico instalado?
- Qual a mensagem, ou quais mensagens são exibidas na tela durante o POST?
- Qual programa estava sendo executado no momento em que constatou o problema?
- Quais as providências já tomadas na tentativa de resolver o problema?

PROBLEMAS AO LIGAR

1. Quando o computador é ligado, nada acontece. As luzes indicadoras não acendem.

- Caso o Adaptador AC esteja conectado, verifique se ele se encontra conectado numa tomada da rede elétrica com alimentação adequada.

- Caso a bateria esteja em uso, certifique-se de que há carga na bateria.
- 2.** Ao ligar o computador, ele congela na tela de testes iniciais.
 - Reinicialize o computador.
 - 3.** A mensagem “Sistema Operacional não Encontrado” aparece na tela após o computador ligar.
 - Verifique se o disco rígido está configurado corretamente no utilitário Setup do BIOS.
 - 4.** A mensagem “Disco de Sistema Inválido” ou “Erro de Disco” aparece na tela logo após o computador ser ligado.
 - Verifique se o disco rígido está corretamente configurado no utilitário Setup do BIOS.

PROBLEMAS COM A BATERIA

- 1.** A bateria não está recarregando (o indicador de carga não acende).
 - Verifique se o Adaptador AC está conectado no Netbook e na tomada da rede elétrica.
 - Verifique se a bateria não está demasiada quente ou fria. Aguarde algum tempo até que a bateria retorne à sua temperatura normal antes de recomeçar.
 - Verifique se a bateria está corretamente conectada.
 - Verifique se os terminais da bateria estão limpos.
- 2.** O tempo de operação está abaixo do esperado.
 - Caso o processo de recarga tenha sido interrompido antes do seu término, a carga da bateria pode não apresentar a plenitude da sua capacidade. Recarregue a bateria corretamente.
- 3.** O tempo indicado pelo medidor da bateria não está de acordo com o tempo real de carga.
 - O tempo de operação pode ser diferente do tempo apresentado no medidor porque o medidor trabalha com expectativas de tempo e de operação.

PROBLEMAS COM A TELA

- 1.** Nada aparece na tela.
 - Durante a operação, a tela pode ter automaticamente se desligado por meio do gerenciamento de consumo. Pressione qualquer tecla e verifique se a imagem retorna.
 - O nível de brilho pode estar ajustado para o valor mínimo. Aumente o brilho (ver item 8 deste manual).
 - A tela pode estar chaveada para um monitor externo embora ele não esteja conectado. Alterne a imagem de volta à tela interna (ver item 8 deste manual).
- 2.** A tela fica piscando.
 - É normal se a tela piscar por algum tempo quando se estiver ligando ou desligando.
- 3.** Os caracteres na tela estão obscurecidos.
 - Ajuste o nível de brilho e contraste da tela (ver item 8 deste manual).
- 4.** Não é possível ajustar a resolução para o valor desejado.
 - Verifique se o driver de vídeo está corretamente instalado.
- 5.** O monitor externo não apresenta imagem.
 - Verifique se o monitor está ligado.
 - Verifique se o cabo de sinais está corretamente conectado. Alterne a exibição da imagem da tela interna para o monitor externo (ver item 8 deste manual).
- 6.** A exibição simultânea entre LCD/CRT não está funcionando.
 - Verifique se o monitor externo foi ligado antes do Netbook. Se não tiver sido, desligue ambos e ligue-os, tomando o cuidado de primeiro ligar o monitor externo.

PROBLEMAS COM A REDE

- 1.** Não é possível acessar a rede.
 - Verifique se os drivers da rede estão instalados.
 - Verifique se o cabo da rede está conectado corretamente. O conector da rede é do padrão RJ-45 e pode ser confundido com o conector da linha telefônica.
 - Verifique se as configurações da rede estão corretas.
 - Verifique se a senha e o nome de usuário estão corretos.
- 2.** Não é possível utilizar a opção de rede sem fio.
 - Verifique se os drivers necessários estão instalados corretamente.
 - Verifique se a característica de rede sem fio está habilitada.

PROBLEMAS COM O ÁUDIO

- 1.** Não há som nas saídas.
 - Verifique se o controle de volume não está configurado no valor mínimo.
 - A opção “Mute” ou “Mudo” está acionada. Desative esta opção por meio do ícone em forma de alto-falante existente na barra de tarefas do sistema operacional (normalmente localizada no canto inferior direito, podendo variar a depender do sistema operacional).
 - Verifique se os drivers de áudio estão instalados corretamente.
 - Verifique se o computador não está no modo Stand-by.
 - Caso esteja utilizando caixas externas, verifique se elas estão conectadas adequadamente.

- 2.** O som está se apresentando distorcido.
 - Verifique se o controle de volume não está com um valor demasiado alto. Em muitos casos, um valor muito alto pode causar distorções em recursos eletrônicos de áudio.

- 3.** O sistema de áudio não consegue gravar.
 - Ajuste os níveis de volume para gravação.

- 4.** O microfone externo ou caixas acústicas externas não estão funcionando.
 - Verifique se o microfone conectado está inserido no local correto.
 - Verifique se os drivers necessários estão corretamente instalados.
 - Clique no ícone de volume da barra de tarefas e verifique os níveis do volume.

CERTIFICADO DE GARANTIA

Este certificado terá validade se acompanhado da Nota Fiscal de Compra do produto, objeto do presente certificado.

DADOS DO EQUIPAMENTO

Número de série:

DADOS DO CONSUMIDOR

Nome completo:

CPF:

Endereço:

E-mail:

Telefone de contato:

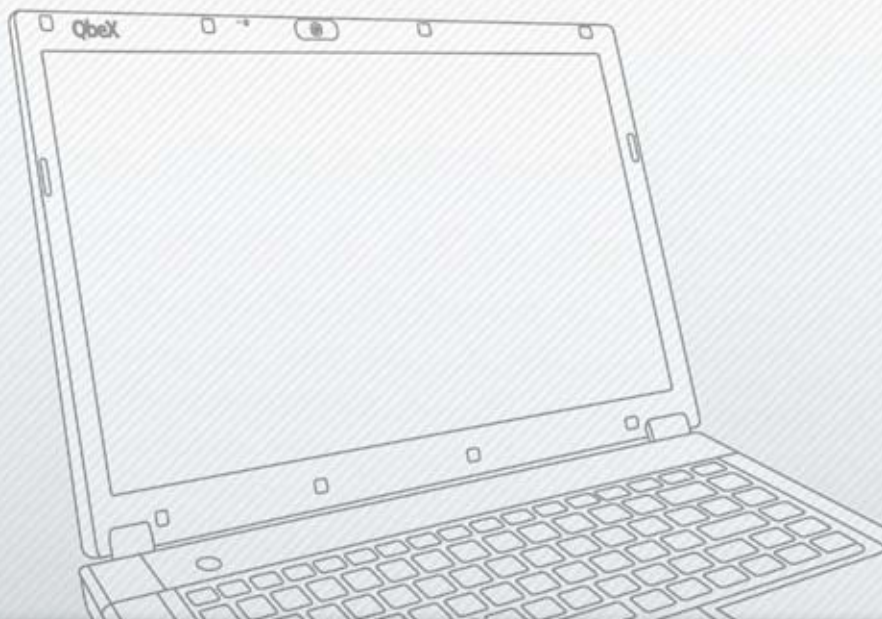
DADOS ADICIONAIS

Local de aquisição do produto:

Nº da nota fiscal:

Data de emissão da nota fiscal:

_____/_____/_____



SUPORE

3003.2900

CAPITAIS E REGIÕES METROPOLITANAS

0800 722 9029

DEMAIS REGIÕES

HORÁRIO DE FUNCIONAMENTO: DE SEGUNDA
A SEXTA-FEIRA DAS 8 ÀS 17 HORAS(EXCETO FERIADOS).

www.qbex.com.br



CERTIFICADOS